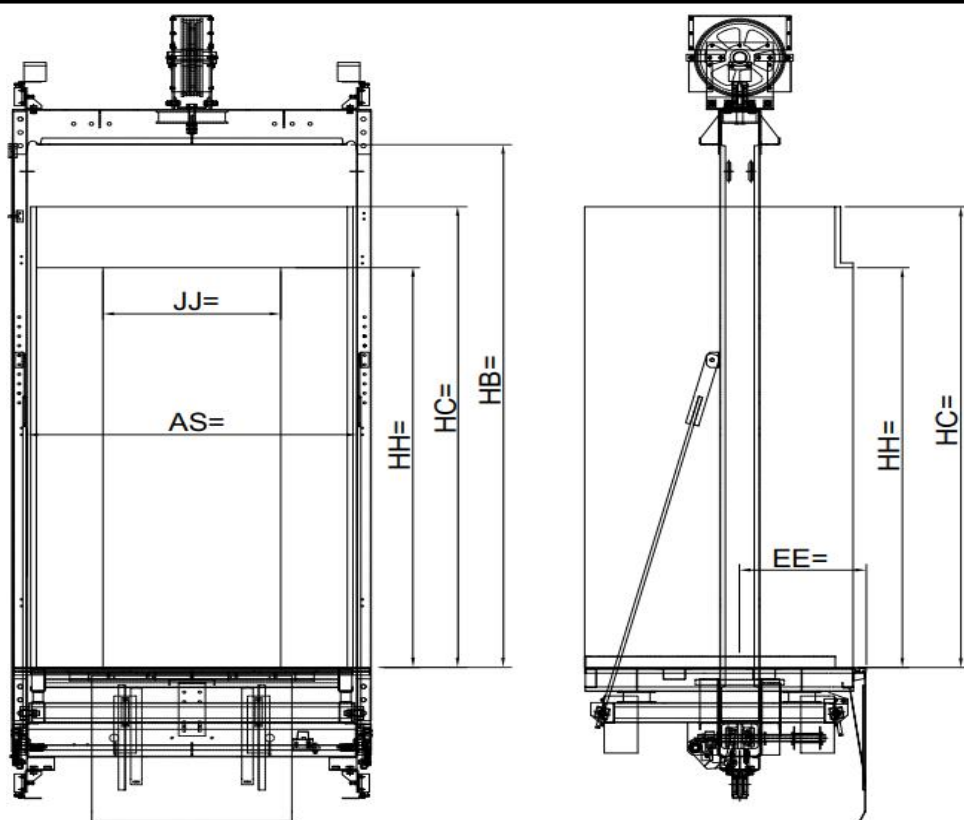


## 中分客梯申菱直梁安装门机订货参数表（日式 Mitsubishi type 安装）

顾客名称：

订单号：

日期：



净门口宽(Door net opening width)	JJ=
净门口高(Door net opening height)	HH=
轿厢外高(Car outside height)	HC=
轿厢地坎至轿厢直梁中心距离 Distance between car sill and car straight beam center	EE=
轿厢架两直梁之间开档宽度 Distance between two car straight beam	AS=
轿厢地坎平面至轿厢上梁顶面高度 The height of the car sill to the top surface of the upper beam of the car	HB=
门机控制器： 默纳克 <input type="checkbox"/> 松下 <input type="checkbox"/> Door Controller: Monarch <input type="checkbox"/> Panasonic <input type="checkbox"/>	
备注：提供现场门锁和门刀的图片。 Remark: Pls supply photos of site elevator door lock and door vane.	

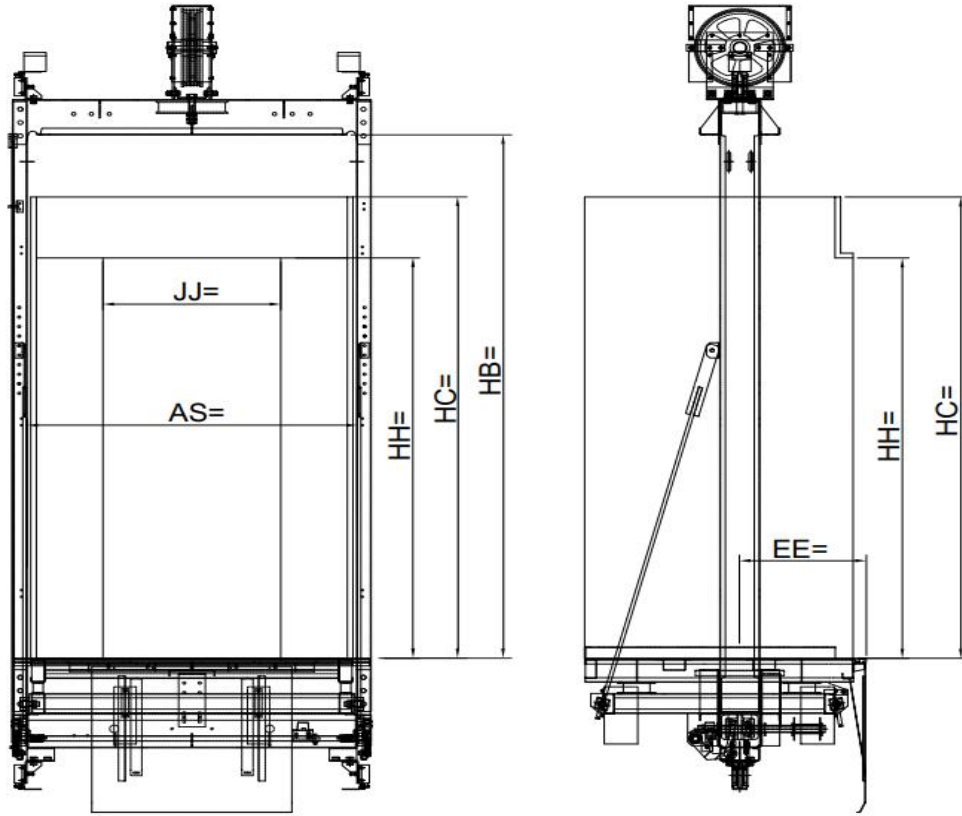
说明：上述参数请顾客提供并确认

## 中分客梯欧菱轿顶安装门机订货参数表（日式 Mitsubishi type 安装）

顾客名称：

订单号：

日期：



净门口宽(Door net opening width)	JJ=
净门口高(Door net opening height)	HH=
轿厢外高(Car outside height)	HC=
轿厢架两直梁之间开档宽度 Distance between two car straight beam	AS=
门机控制器： 默纳克 <input checked="" type="checkbox"/> 松下 <input type="checkbox"/> Door Controller: Monarch <input type="checkbox"/> Panasonic <input type="checkbox"/>	
备注：提供现场门锁和门刀的图片。 Remark: Pls supply photos of site elevator door lock and door vane.	

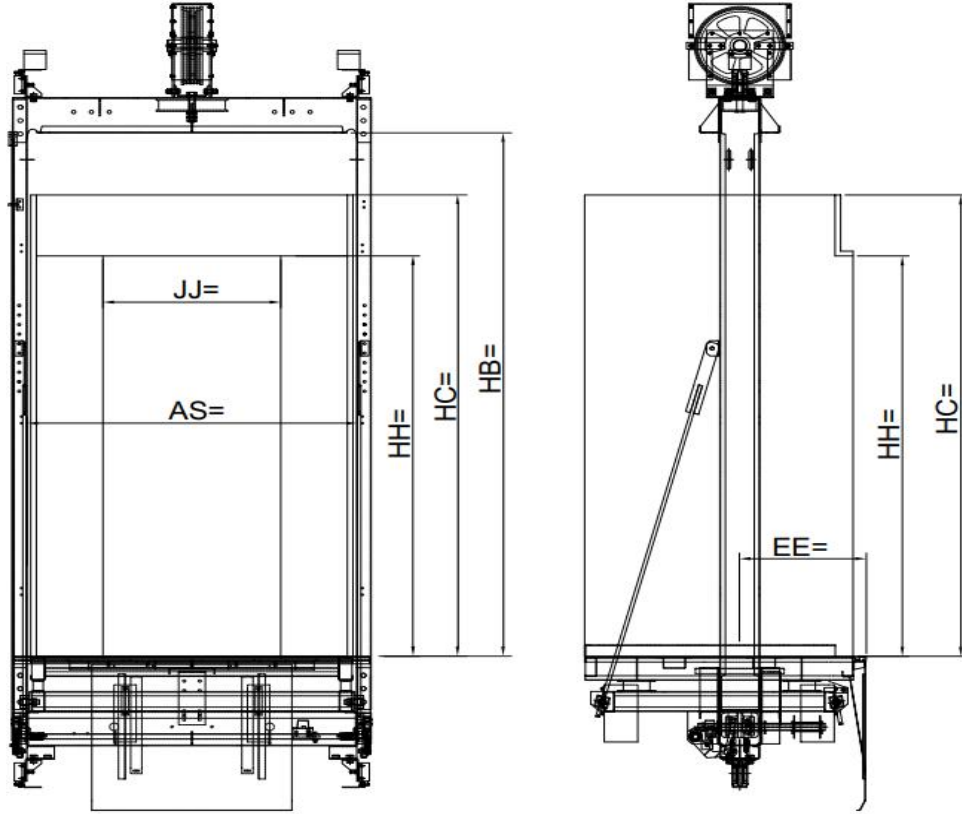
说明：上述参数请顾客提供并确认

# 中分客梯威特轿顶安装门机订货参数表（欧式 Europe type 安装）

顾客名称：

订单号：

日期：

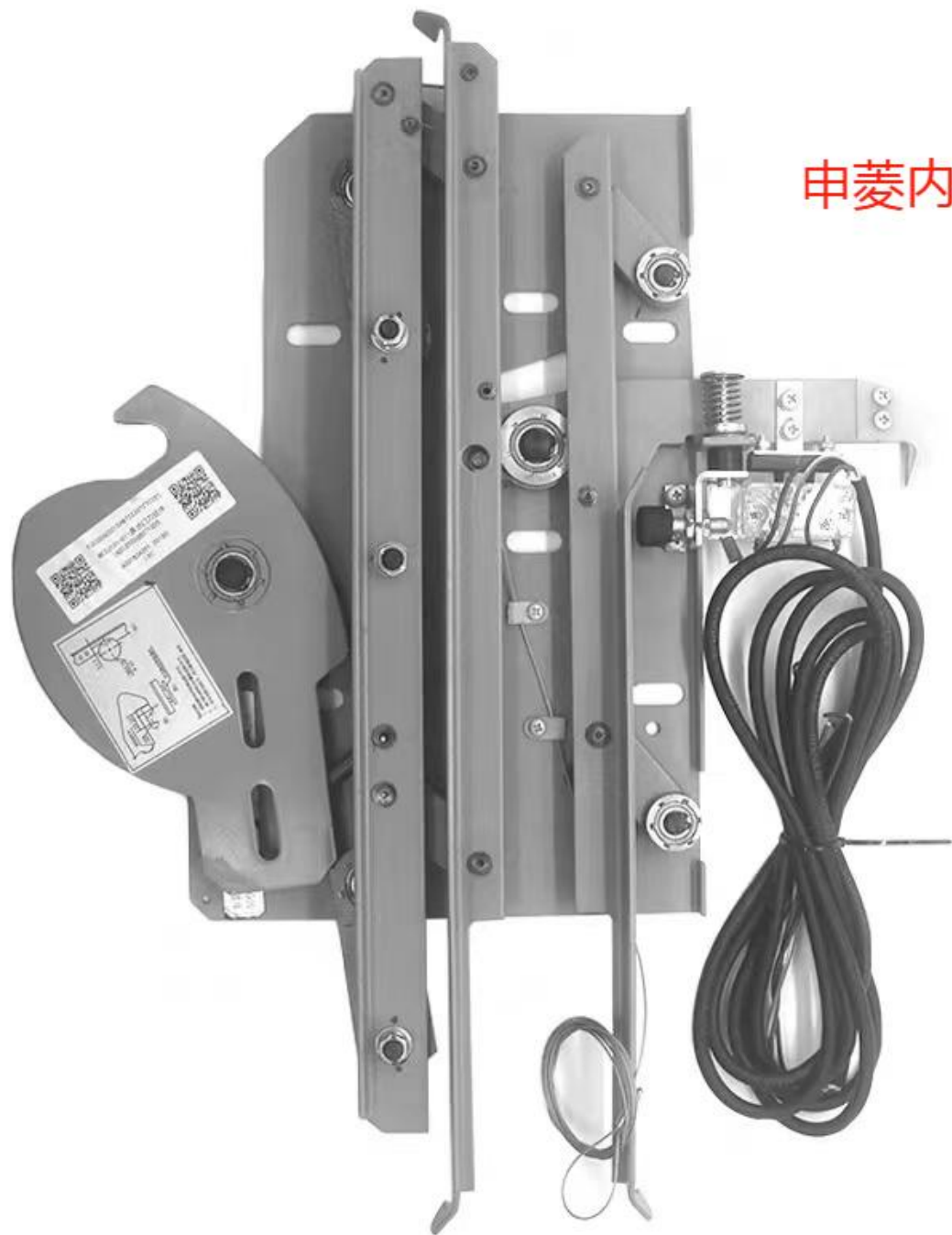


净门口宽(Door net opening width)	JJ=
净门口高(Door net opening height)	HH=
轿厢外高(Car outside height)	HC=
轿厢架两直梁之间开档宽度 Distance between two car straight beam	AS=
门机控制器： 威特 <input type="checkbox"/>	
Door Controller:	
备注：提供现场门锁和门刀的图片。 Remark: Pls supply photos of site elevator door lock and door vane.	

说明：上述参数请顾客提供并确认



威特外张门刀



申菱内夹门刀



欧菱内夹门刀